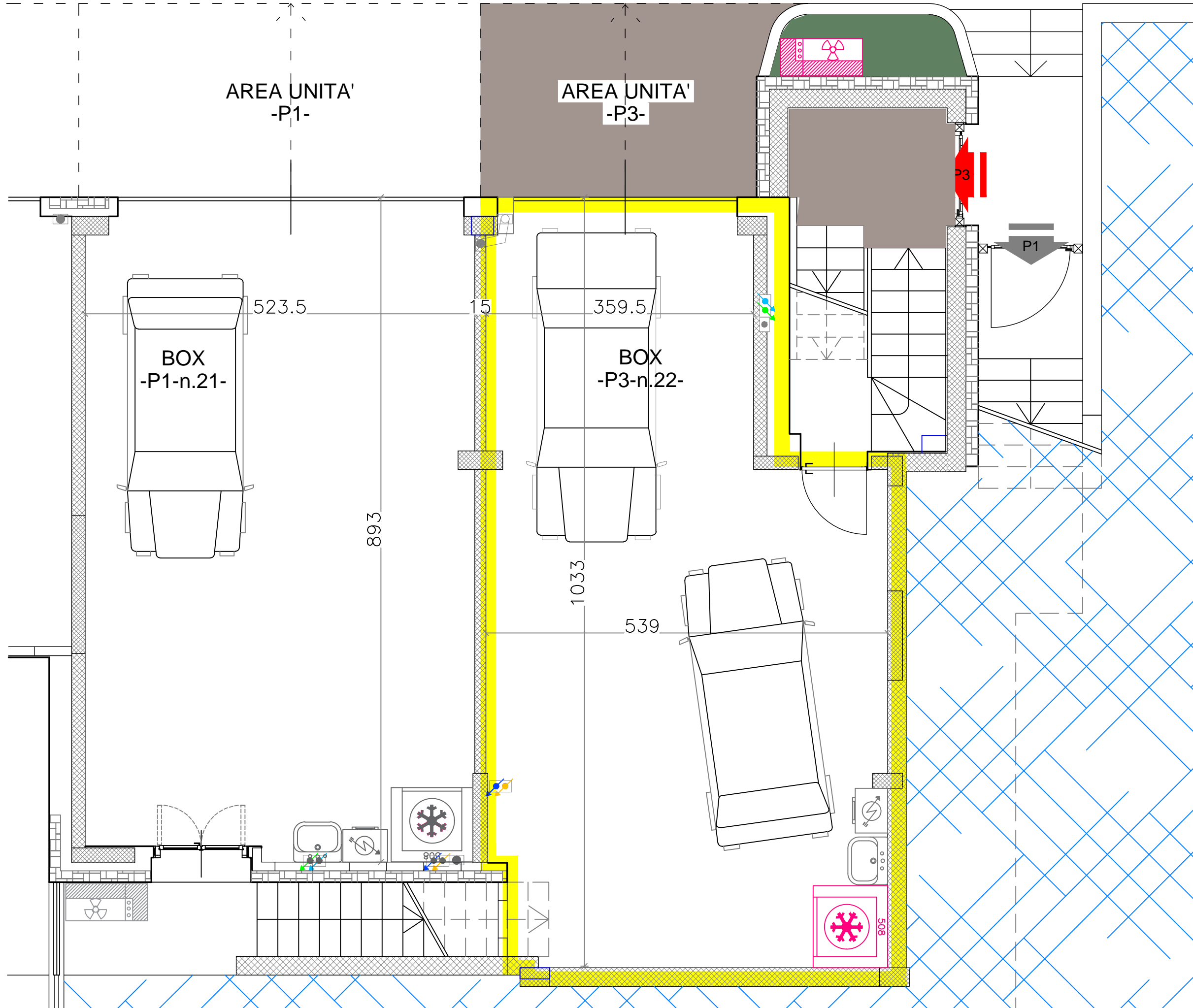
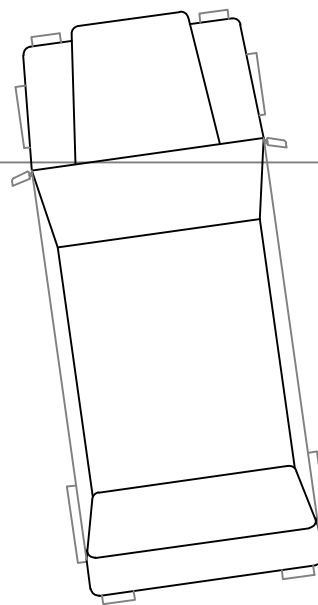
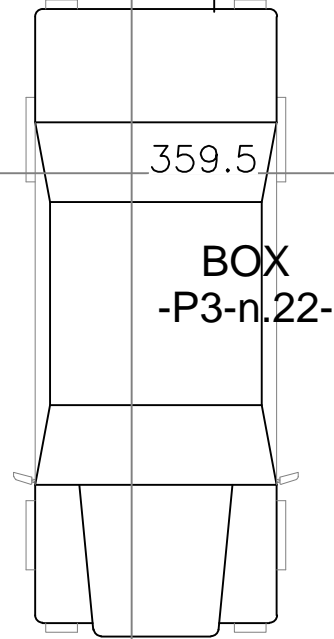
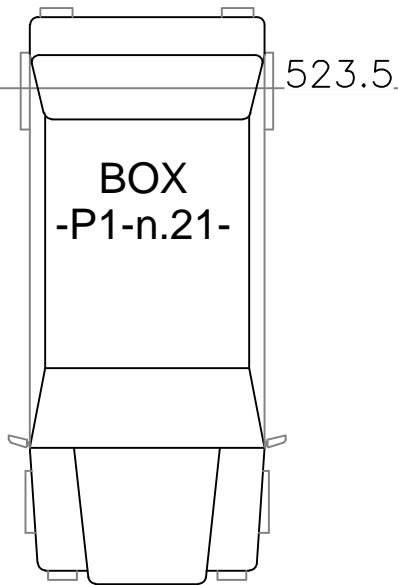


Strada Comune

AREA UNITA'
-P1-

AREA UNITA'
-P3-



Unità P3
Piano Terra
Lotto C3
Torre dè Busi

NOTA BENE:
TUBAZIONI, SFIATI, CANNE
E/O ESALATORI ANCHE SE
NON INDICATI IN PIANTINA
POTREBBERO PER ESIGENZE
STRUTTURALI E/O
DIMENSIONALI SPORGERE
DAGLI SPESSORI DELLE
PARTIZIONI OPPURE RIMANERE
A VISTA A PARETE E/O
SOFFITTO

DOCUMENTO PUBBLICITARIO, NON
CONTRATTUALE, LA SOCIETA' SI RISERVA
LA VARIAZIONE DEL CONTENUTO IN
QUALSIASI MOMENTO SENZA PREAVVISO

