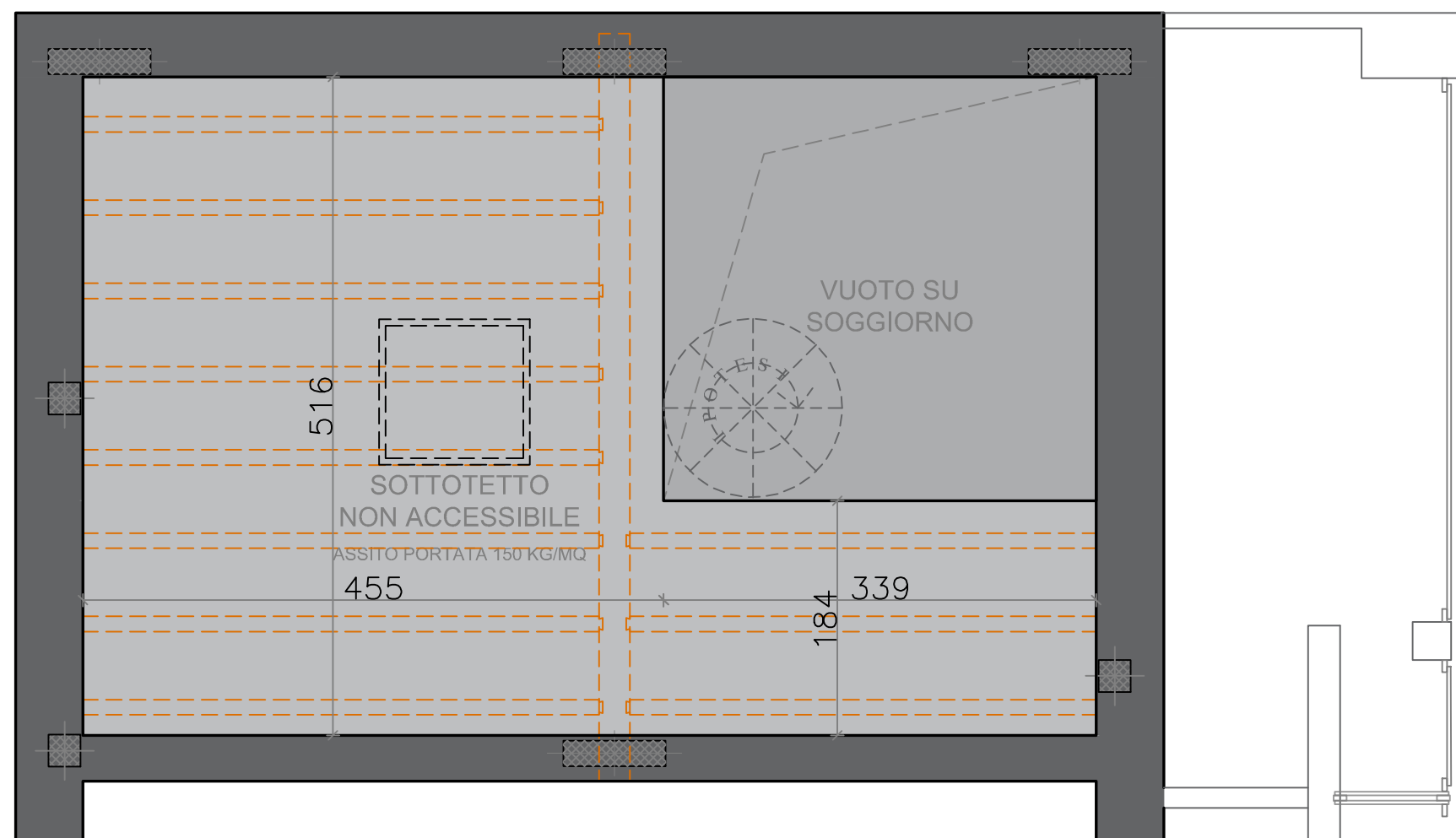


NOTA BENE

SI SPECIFICA CHE L'ABITAZIONE HA UN SOTTOTETTO NON ACCESSIBILE, E' INFATTI SPROVVISTO DI SCALA DI ACCESSO, PENSATO E REALIZZATO SOLO PER VALORIZZARE ESTETICAMENTE L'IMMOBILE. NON E' PREVISTO UN UTILIZZO DEL SOTTOTETTO E LO STESSO NON E' INSERITO NELLA SCHEDA CATASTALE. L'ASSITO SOPRA I TRAVETTI DEL SOGGIORNO SARA' EVITATO PER LASCIARE A VISTA LA COPERTURA.



Madone
Via Monte San Michele
Unità M11
Schema
Sottotetto
Non accessibile

DOCUMENTO PUBBLICITARIO, NON CONTRATTUALE, LA SOCIETA' SI RISERVA LA VARIAZIONE DEL CONTENUTO IN QUALSIASI MOMENTO SENZA PREAVVISO